

SPEED KING III

¥250,000

1-1 フレームタイプ

<input type="checkbox"/> T-フレーム 標準仕様	ホイールレス	¥250,000
<input type="checkbox"/> Y-フレーム	ホイールレス	¥250,000

T-フレームでは車軸フレームに足が干渉する方にオススメ

2-1 フロントホイール

<input type="checkbox"/> ノーマルスポーク 20"	ラピーデ	¥30,000
<input type="checkbox"/> CORIMAエアロホイール 20"		¥60,000

※CORIMAホイールステッカーデザインは予告なく変更する場合がございます

2-2 リアホイール

<input type="checkbox"/> ノーマルスポーク		¥70,000
<input type="checkbox"/> 27" CORIMA 4スポーク	ウルティマ	¥270,000
<input type="checkbox"/> CORIMA ディスク		¥280,000
<input type="checkbox"/> 26" CORIMA ディスク	ラピーデ	¥280,000

※CORIMAホイールステッカーデザインは予告なく変更する場合がございます

2-3 ハンドリング タイヤコーティング処理済み

<ハンドリング径>

<input type="checkbox"/> 360	<input type="checkbox"/> 370	<input type="checkbox"/> 380	<input type="checkbox"/> 390	<input type="checkbox"/> 400
------------------------------	------------------------------	------------------------------	------------------------------	------------------------------

<ハンドリングステー高>

■ Lo (13mm)

<ハンドリングステー数>

■ 4点固定

3-1 フレームサイズ

<全長> ●26" ホイールの場合、表示寸法よりマイナス25mm

<input type="checkbox"/> 1700	<input type="checkbox"/> 1750	<input type="checkbox"/> 1800
-------------------------------	-------------------------------	-------------------------------

<座幅> フェンダー最狭部内寸法

<input type="checkbox"/> 250	<input type="checkbox"/> 260	<input type="checkbox"/> 270	<input type="checkbox"/> 280	<input type="checkbox"/> 290
<input type="checkbox"/> 300	<input type="checkbox"/> 310	<input type="checkbox"/> 320	<input type="checkbox"/> 330	<input type="checkbox"/> 340

<アンダーシート高>

	27" ホイール	26" ホイール
(mm)	10mmピッチ 400~450mm	380mm~430mm

<フロントシート高>

(mm)	10mmピッチ 450~600mm
--------	-------------------

<車軸位置> バックシート~車軸間距離

(mm)	10mmピッチ 140~230mm
--------	-------------------

<後輪キャンバー角度>

■ 12°

3-2 フロントフォーク

<input type="checkbox"/> アルミチューブ	標準装備	¥0
<input type="checkbox"/> カーボンチューブ		¥30,000

4-1 シートタイプ

<input type="checkbox"/> ニーリングタイプ	(正座のような着座姿勢)
<input type="checkbox"/> ステッププレートタイプ	(フロントシート直下に足を下ろす姿勢)

4-2 ハンドル形状と寸法

車軸からハンドル先端までの距離	()mm
<参考> 標準寸法	最大寸法
全長1700	600 650
全長1750	650 700
全長1800	700 750

●標準寸法選択の場合、ハンドル形状は下記図面ようになります。

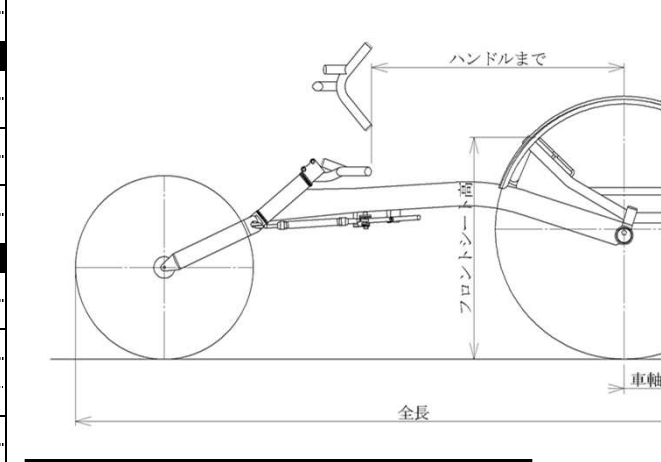
●標準寸法外の指定の場合は、ハンドル形状をCAD図面にてご確認ください。

●ハンドルまでの距離+車軸位置 = ハンドルからアンダーシートパイプ間距離

●標準寸法選択の場合、ハンドル形状は下記図面ようになります。

●標準寸法外の指定の場合は、ハンドル形状をCAD図面にてご確認ください。

●ハンドルまでの距離+車軸位置 = ハンドルからアンダーシートパイプ間距離



CAD図面での確認 必要 不要

※ 確認を必要とされる場合は、CAD図面の内容をご承認頂いた後の受注となります。

貴社名			
ユーザー名			
TEL		FAX	
ご担当者名			
ご発注No.	得意先コード	M	-

5-1 フレームカラー

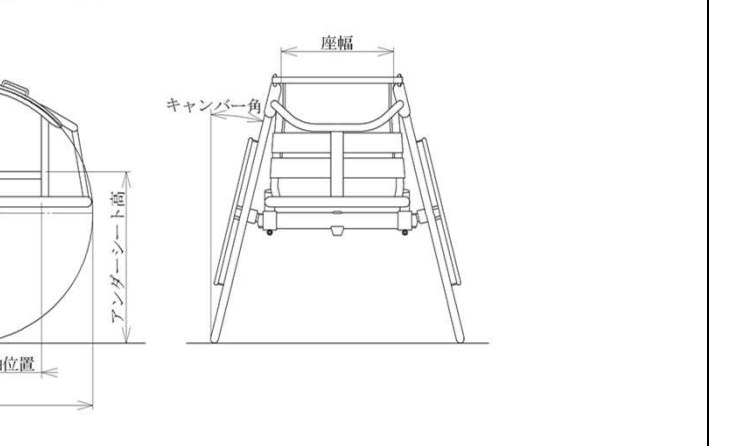
<input type="checkbox"/> アルマイトシルバー	¥0
<input type="checkbox"/> PP1-9003SV43D 白パール	<input type="checkbox"/> SD4-BK22GM 黒艶消し
<input type="checkbox"/> 粉体塗装HG ()	
1コート¥15,000/クラス1¥20,000/クラス2¥25,000/クラス3¥26,000/クラス4¥30,000	

5-2 カラーパーツ ハンドル、トラックレバー、Fフォーク(カーボン選択時は上下部品のみ)

<input type="checkbox"/> アルマイトブラック	¥0
<input type="checkbox"/> アルマイトレッド	<input type="checkbox"/> アルマイトスカイブルー
¥15,000	

6-1 アクセサリー

<input type="checkbox"/> スピードメーター	¥6,000
<input type="checkbox"/> レーザー用クッション	¥3,500
<input type="checkbox"/> リムセメント	¥450
<input type="checkbox"/> 六角レンチ Y型 (4/5/6mm)	¥1,850



図面はT-フレーム

色見本QRコード 粉体塗装1コート



受注No.	
出荷予定日	/

株式会社 ミキ **FORCE**
 お客様サポート窓口 tel 0570-00-3993
 fax **0568-66-6335**