

SKIP_R

株式会社 ミキ

お客様サポート窓口 Tel 0570-00-3993

Fax 0568-66-6335

受付担当

日付

【通信欄】

貴社名			
ご住所			
TEL		FAX	
ユーザー名		ご担当者名	

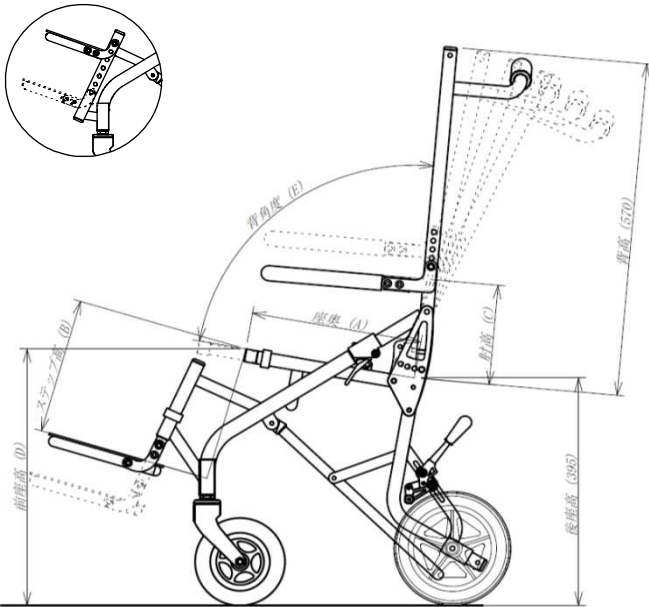
直送指示	上記住所以外への出荷については、下記へご記入願います。
直送先名	
住所	
TEL	

スキップ_アール

オープン価格

S M L

※Sのステップはフレームに直付けとなります



オプション

- 延長ヘッドサポート
- L 枕
- 体幹パッド 右 左 ※片側の価格
- 腰ベルト
- 胸ベルト(バックル付)
- 座クッション ※カバー付
- 転倒防止バー ※左右ペア
- 荷物台(レザー製)
- サンシェード ※金具付
- L レインカバー ※取付はサンシェードが必要です。
- 足台クッションカバー
- クッションテーブル ※上面および縁の色=アイボリー
- L 三角パッド 右 左 ※片側の価格
- 木製テーブル
- テーブルステーのみ
- 荷物バッグ 標準
- レッグレスト(PP巾50mmベルト) 標準
-
-
-

基本仕様

- 前輪6" ソフトフォーミング
- 後輪8"
- 座角度 10°
- 座巾(S280・M320・L360)
- シートカラー ブラック
- テンション調整バックサポート
- A: 座奥行 S210-290(20mmピッチ)
- B: ステップ高 S100-220(20mmピッチ)
- C: 肘高 170-230(15mmピッチ)
- D: 背角度 95° ~116° (95・102・109・116° 4段階)
- E: 座巾 M270-350(20mmピッチ)
- L330-410(20mmピッチ)
- M230-305(15mmピッチ)
- L280-355(15mmピッチ)

フレームカラー

- 白パール PP1-9003SV43D (標準色) ¥0
 - ミルキーピンク RA09 ライトグリーン DIC2543YLメタリック
 - パッションレッド RAL3001 パールオレンジ MP1-2000SV35D
 - ハイグロスブラック SD1-9005FHG
 - 粉体塗装HG ()
- 1コート・クラス1・クラス2・クラス3・クラス4

《弊社使用欄》

受注No.

得意先コード

受注日:

出荷予定日: