

ORDER FORM

責任者印 事務印

SPEED KING スピードキング2011

これより右には記入しないでください。→

担当者宅直送 お客様宅直送



1-1 発注No.
 1-2 発注年月日 年 月 日
 1-3 事業所名
 1-4 担当者名

1-5 お客様氏名
 1-6 TEL
 1-7 携帯
 1-8 E-mail @

1-9 ご住所

フロントホイール
 ノーマルスポーク20 ¥30,000
 コリマーエアロホイール20 ¥60,000
 ※ラビーステア20" 標準装備

フレームカラー
 Aシルバー ¥0
 粉体塗装HG ()
 クラス1¥20,000 クラス2¥25,000 クラス3¥26,000 クラス4¥30,000

特記事項

別途見積り

リアホイール
 ノーマルスポーク27 ¥70,000
 コリマー3スポークホイール27 2007モデル ¥280,000
 コリマー4スポークホイール27 2007モデル ¥270,000
 コリマーディスクホイール27 2014モデル ¥280,000
 ■2014モデルは、保管用ホイールバッグ付き

アクセサリ
 リムセメント ¥450
 レジナ専用グリップ ¥3,500
 六角Yレンチ(4.5・6mm) ¥1,850

タイヤ
 ウルティマ(マラソン180g) 標準装備

ハンドリングサイズ
 360 370 380 390 400 標準装備

ハンドリングステア高
 ロー(13mm) ハイ(18mm)
 ※ノーマルスポーク用はローのみ

ハンドリングタイヤコーティング ¥10,000

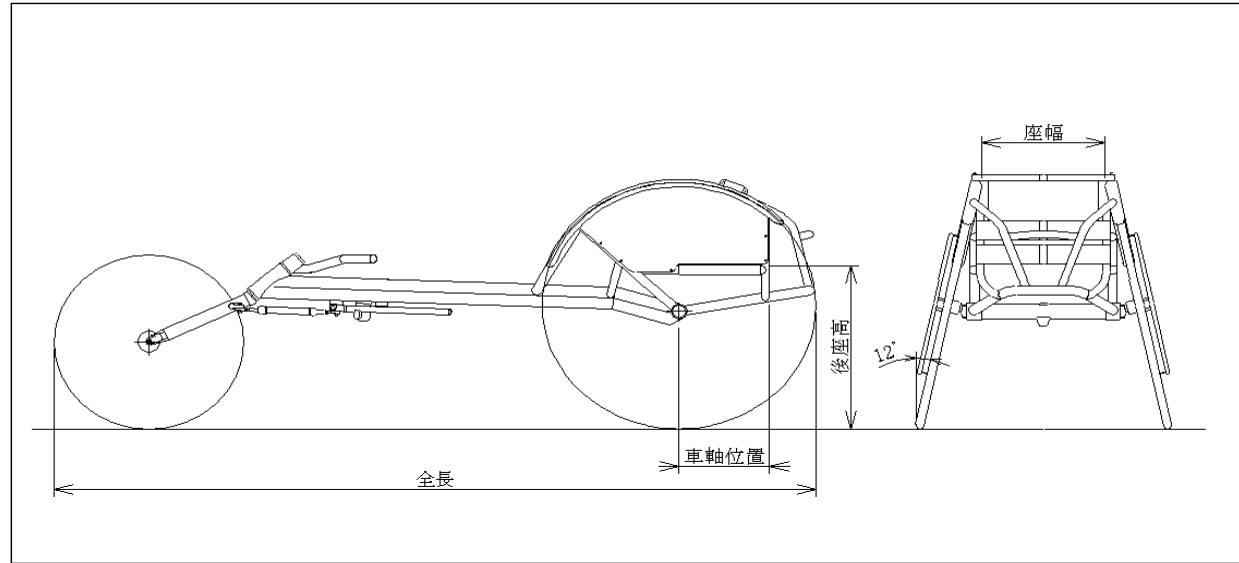
フレームサイズ
 全長
 1800(標準)
 1750 1850
 ()mm ¥10,000

座幅(フェンダー最狭部内々)
 260 270 280 290
 300 310 320 330

シート高
 410 430 450

車軸位置(バックシート〜車軸、水平距離)
 160 180 200 220 230
 ()mm ¥5,000

その他の仕様
 シートタイプ
 ステッププレートタイプ ニーリングタイプ
 キャンバー角
 ■12°



CAD図面での確認 必要 不要

※確認を必要とされる場合は、CAD図面の内容をご承認頂いた後の受注となります。

【お見積り】
 スピードキング(ホイールレス) ¥218,000
 オプション合計 ¥
 消費税(完成車の場合は非課税) ¥
 合計 ¥